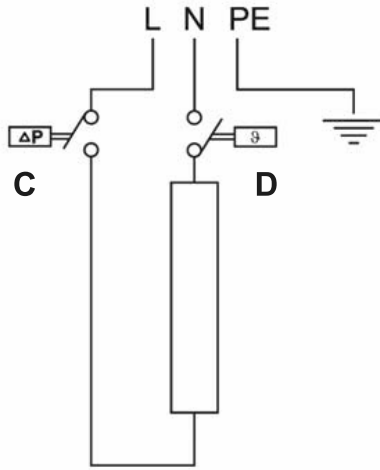
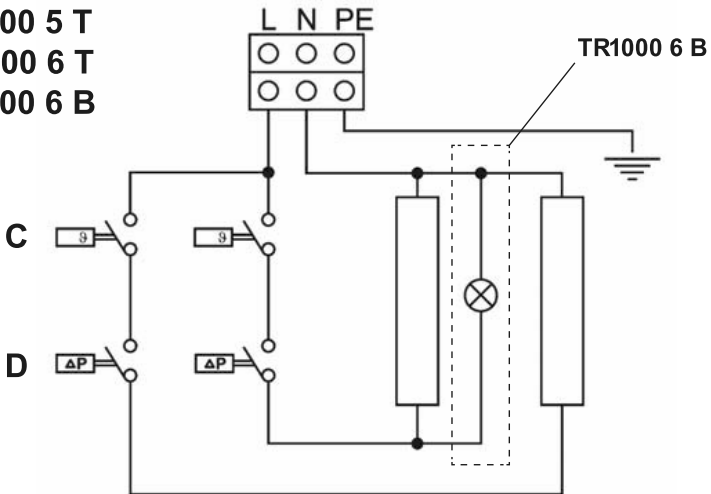


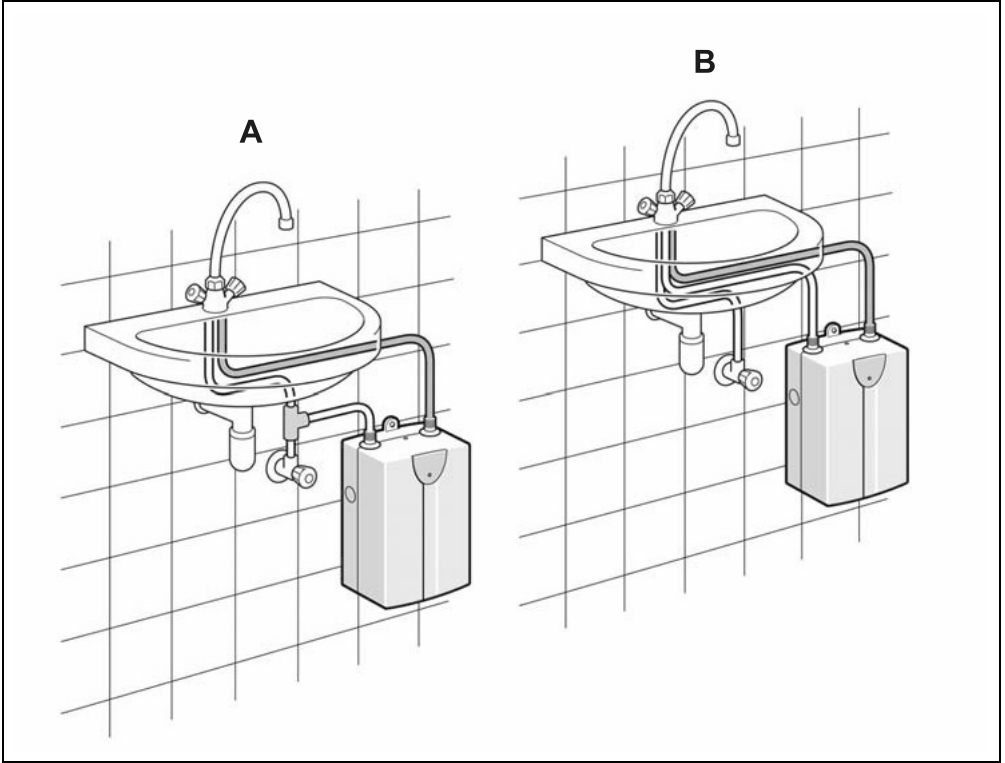
Bosch Thermotechnik GmbH
Junkersstrasse 20-24
D-73249 Wernau

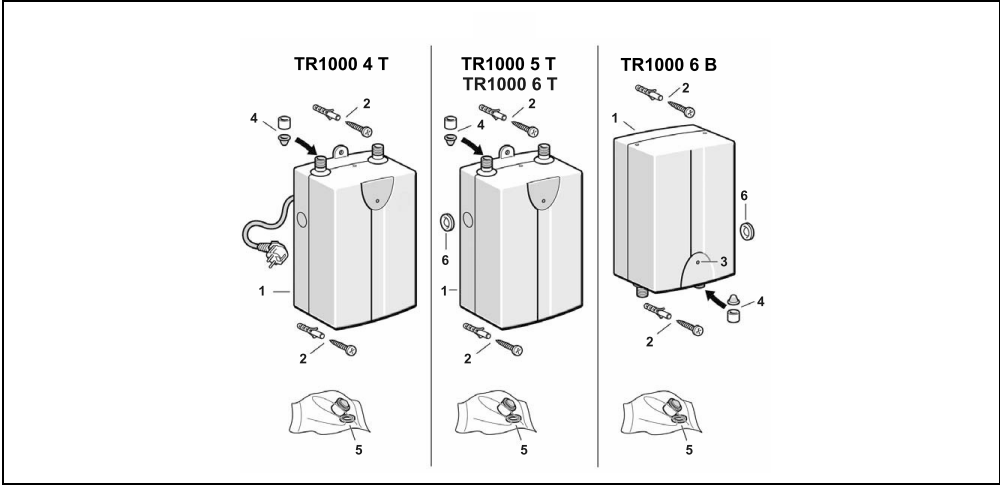
www.bosch-thermotechnology.com



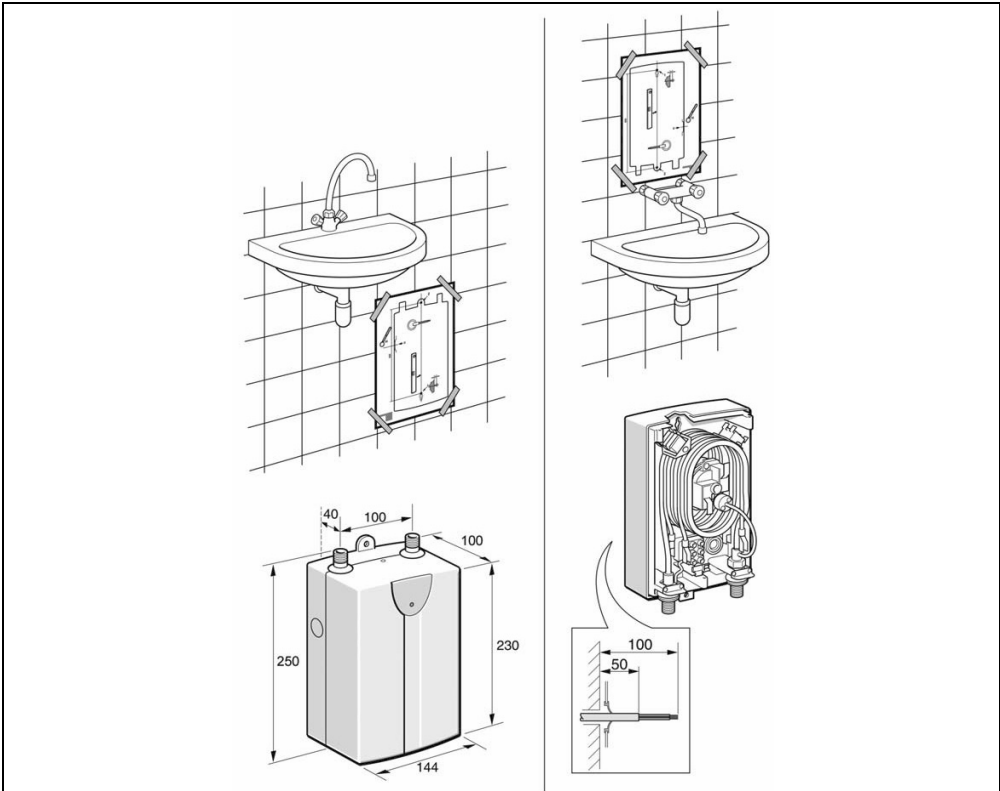
TR1000 5 T
TR1000 6 T
TR1000 6 B







1



2

7 الضمان الخاص بك

شروط الضمان لهذا الجهاز موضحة من قبل مندوبنا في الدولة التي تم بيع الجهاز بها. يمكن الحصول على التفاصيل المتعلقة بهذه الشروط من الوكيل الذي تم شراء الجهاز منه. يجب إصدار فاتورة البيع أو الاستلام عند تقديم أي مطالبة بموجب شروط هذا الضمان.

يخضع للتغيير دون أي إشعار.

6 حماية البيئة/التخلص من المخلفات

تُعد حماية البيئة مبدأً أساسياً من مبادئ مجموعة Bosch. جودة المنتجات، والاقتصادية، وحماية البيئة تُعد بالنسبة لنا أهدافاً متساوية في الأهمية، ويتم الالتزام بالقوانين واللوائح الخاصة بحماية البيئة بشكل صارم. لحماية البيئة نستخدم أفضل تقنيات ومواد ممكنة مع مراعاة العوامل الاقتصادية.

التغليف

بالنسبة للتغليف فنحن نساهم في أنظمة إعادة تدوير خاصة ببلدان محددة، والتي تكفل تدويراً مثالياً. جميع مواد التغليف المستخدمة صديقة للبيئة وقابلة لإعادة الاستخدام.

الأجهزة القديمة

تتضمن الأجهزة القديمة مواد يمكن إعادة تدويرها من السهل فصل المجموعات عن بعضها البعض، كما أن المواد البلاستيكية معاملة، وبالتالي يمكن فرز المجموعات المختلفة، وإعادة تدويرها أو التخلص منها.

الأجهزة الكهربائية والإلكترونية القديمة



هذا الرمز يعني أنه لا يُسمح بالتخلص من المنتج مع المخلفات الأخرى، بل يجب إحضاره إلى مراكز تجميع النفايات، من أجل المعالجة، والتجميع، وإعادة التدوير، والتخلص.

يسري الرمز على البلاد ذات لوائح المخلفات الإلكترونية، مثل "التوجيه الأوروبي EG/2012/19 الخاص بالأجهزة الكهربائية والإلكترونية القديمة". تحدد هذه اللوائح الشروط العامة، التي تسري على إرجاع وإعادة تدوير الأجهزة الإلكترونية القديمة في كل بلد على حدة.

بما أن الأجهزة الإلكترونية يمكن أن تتضمن مواد خطيرة، فيجب إعادة تدويرها بشكل مسؤول، لتقليل الأضرار البيئية المحتملة والمخاطر المحتملة على صحة الإنسان إلى أدنى حد ممكن. إضافةً إلى أن إعادة تدوير المخلفات الإلكترونية تساعد في الحفاظ على الموارد الطبيعية.

لمزيد من المعلومات حول التخلص من الأجهزة الكهربائية والإلكترونية القديمة بطريقة ملائمة للبيئة، يرجى التواصل مع السلطات المختصة في منطقتك، أو مع شركة التخلص من النفايات، أو مع التاجر، الذي اشترت منه المنتج.

يمكن العثور على مزيد من المعلومات هنا:

www.weee.bosch-thermotechnolgy.com/

TR1000 6 B	TR1000 6 T	TR1000 5 T	TR1000 4 T	النوع
2,270	2,270	2,280	2,240	الاستهلاك اليومي للطاقة [كيلو واط/ساعة]
15	15	15	15	المستوى الثاني للطاقة [ديسيل]
38	38	38	38	كفاءة طاقة تسخين المياه الساخنة [%]
20	20	20	20	أقصى حد مسموح به لدرجة حرارة الإمداد [C°]

جدول 2

5 تعليمات المستخدم

يرجى قراءة تعليمات السلامة المفصلة في بداية هذه التعليمات والالتزام بها!



مهم: لا يمكن تعريض الجهاز أبداً للصقيع!



خطر حدوث صدمة كهربائية!

أوقف تشغيل مصدر التيار الكهربائي فوراً إذا حدث عطل (TR1000 5 T، TR1000 6 T، TR1000 6 B) أو أفضل قابس التيار الرئيسي (TR1000 4 T).

• واغلق الإمداد بالماء البارد إلى الجهاز فوراً إذا حدث تسريب.

5.1 تشغيل الجهاز

يتميز سخان المياه المتدفقة الوارد في سلسلة المنتج المذكورة بأنه يعمل تلقائياً.

5.1.1 للتشغيل

• افتح الصنبور بالكامل.

يعمل سخان المياه المتدفقة ويضيء مؤشر التشغيل (TR1000 6 B فقط). يتم تسخين المياه بينما تدفق عبر الجهاز.

5.1.2 لإيقاف التشغيل

• اغلق الصنبور، وسيتوقف الجهاز.

5.1.3 لتنظيم درجة حرارة المياه

• افتح الصنبور بالكامل، وسيعمل الجهاز.
• الآن، ارفع درجة الحرارة عن طريق تقليل حجم تدفق المياه.

5.1.4 التشغيل في فصل الشتاء

ملاحظة

يمكن أن تنخفض درجة حرارة إمداد المياه في الشتاء ولن يتم الوصول إلى درجة حرارة الخرج المطلوبة.

• للتعويض عن هذا الانخفاض في درجة الحرارة، يرجى تقليل كمية المياه في الصنوبر حتى يتم الوصول إلى درجة حرارة المياه المطلوبة.

5.2 التنظيف

• امسح الجهاز بقطعة قماش مبللة.
• لا تستخدم مواد التنظيف الكاشطة أو الحامضية.
• نظف الأوساخ والرواسب الجيرية من المرشح الموجود في منظم فوهة الصنوبر.

ملاحظة

ليس من الضروري عادةً إزالة الترسبات من الجهاز. ومع ذلك، يمكن أن تؤدي المياه الشديدة للغاية والتدفقات المتكررة للمياه الساخنة جداً إلى زيادة حجم الجهاز. في هذه الحالة، يرجى التواصل مع خدمة ما بعد البيع لدينا.

5.3 الصيانة

• لتجنب مصادر الخطر المحتمل، لا يمكن إجراء أعمال الإصلاح والصيانة إلا من قِبل متخصص مؤهل على نحو مناسب.
• يجب فصل الجهاز عن مصدر التيار الكهربائي، ويجب إغلاق التوصيل بإمداد المياه عند تنفيذ أي عمل. يجب فصل الجهاز عن مصدر التيار الكهربائي، ويجب إغلاق التوصيل بإمداد المياه عند تنفيذ أي عمل.

في حالة اتصالك بخدمة ما بعد البيع للحصول على مساعدة، يرجى تحديد رقم E ورقم FD لجهازك.

4. التوصيل الكهربائي

ج مفتاح التدفق

د محدد درجة الحرارة

• TR1000 4 T: يصل الجهاز بالتيار الكهربائي.

TR1000 5 T, TR1000 6 T, TR1000 6 B

يجب القيام بتركيب الأجهزة الجاهزة غير القابلة للتوصيل من قبل مشغل الخدمة المعني أو شركة متخصصة ومؤهلة، يمكنها مساعدتك أيضاً عند طلب موافقة الخدمة لتركيب الجهاز.

يجب توصيل الأجهزة باستخدام أسلاك التيار الكهربائي NYM-J3x4 (مم²). يجب عدم استخدام الأسلاك ذات مقطع عرضي أكبر.

- قم بتوصيل الجهاز وفقاً لمخطط التوصيل الموجود على شريط طرف التوصيل.
- اعد ربط براغي غطاء المبيت.
- بعد التركيب، أعط المستخدم تعليمات التشغيل ووضح طريقة عمل الجهاز.

4 معلومات فنية

النوع	TR1000 4 T	TR1000 5 T	TR1000 6 T	TR1000 6 B
الطرز	مصغوظ (مغلق) - مخفف الضغط (مفتوح)			
الوزن [كجم]	1.4	1.8	1.8	1.8
الأبعاد [مم]	250×144×100			
وضع التشغيل	متواصل			
التوصيل بالتيار الكهربائي	قابس التيار الكهربائي	توصيل كهربائي دائم		
الجهد الاسمي [V]	220–240			
القدرة الاسمية (230 فولت) [كيلو واط]	3.5	4.6	6.0	6.0
فئة الحماية وفقاً لـ IEC 335-1	خ	خ	خ	خ
فئة الحماية وفقاً لـ IEC 529	IP 24 (مقاوم للرداذ)			
حماية المصهر [A]	16	20	32	32
التردد [هرتز]	50	50	50	50
توصيل التجهيزات [Zoll] (بوصة)	3/8	3/8	3/8	1/2
الحد الأدنى لضغط التدفق [ميغا باسكال (بار)]	0.1 (1.0)			
الحد الأقصى لضغط التدفق [ميغا باسكال (بار)]	1.0 (10.0)			
حجم المياه عند التشغيل تقريباً [لتر/دقيقة]	1.3	1.8	2.3	2.3
حجم المياه عند إيقاف التشغيل تقريباً [لتر/دقيقة]	1.0	1.4	1.8	1.8
إخراج مياه دافئة نموذجية عند درجة حرارة 37 °C [لتر/دقيقة]	1.8	2.5	3.0	3.0
فئة كفاءة الطاقة	أ	أ	أ	أ
توصيف الحمل الكهربائي	XXS			
الاستهلاك السنوي للطاقة [كيلو واط/ساعة]	485	492	489	489

3.1.1 التحضير للتركيب


تنبيه
مهم!

لا تستخدم سوى مجموعة التركيب المغلفة.

- اغلق مصدر الإمداد بالمياه. يجب فصل التوصيل الكهربائي (كابل التوصيل) عن مصدر الطاقة. قم بفك المصهر أو أوقف تشغيل قاطع تيار الدائرة الكهربائية.
- يجب أن يوجد حيز خلوص يبلغ 60 مم تقريباً حول جميع جوانب الجهاز للتركيب.
- عليك مراعاة البيانات الفنية الخاصة بالجهاز.
- **TR1000 5 T, TR1000 6 T, TR1000 6 B**: فك البراغي الموجودة على غطاء المبيت وقم بإزالة الغطاء.

2. التثبيت على الحائط

- عليك تأمين الجهاز باستخدام قالب التركيب، والبراغي وقوابس الحائط بحيث يكون رأسياً ووضعها بمحاذاة الحائط:

 - 1 ضع الجهاز على البرغي واضغط لأسفل.
 - 2 قم بلف البرغي الثاني للداخل من خلال عروة التثبيت واربط بإحكام.

- **TR1000 5 T, TR1000 6 T, TR1000 6 B**: بالنسبة إلى التوصيل الكهربائي المكشوف، فيجب مراعاة الطرق المختلفة لتوجيه مسار خط الإمداد الموجود في قالب التجميع.
- **TR1000 5 T, TR1000 6 T, TR1000 6 B**: يجب تثبيت الكُم بإحكام حول كابل التوصيل. في حالة تعرض الكُم للتلوث أثناء التركيب، فيجب إغلاق الفتحات منعاً لتسرب المياه.

3. توصيل المياه

أ - توصيل مضغوط

- بالنسبة إلى التوصيل المضغوط، يجب أن يتم الموافقة على تجهيزات الصنوبر والمخرج للتشغيل مع النظام المغلق (المضغوط) لسخان التدفق المستمر.

ب - توصيل مخفف الضغط

- ثبت منظم فوهة الصنوبر المتوفر.
- تحقق من المرشح وكُم التوصيل المدرجين في مدخل المياه.
- تأكد من تثبيت أنابيب التوصيل بالمهايئ على امتداد محور الأنابيب.
- اربط صواميل الجمع بإحكام في المهايئ باستخدام مفتاح براغي مفتوح الفك.
- تتوفر القطعة على شكل حرف T وخرطوم التوصيل المرن (للتوصيل المضغوط) من متجر متخصص.
- بالنسبة للتوصيل المخفف الضغط، يجب استخدام تجهيزة مخففة الضغط، على سبيل المثال تجهيزة BZ13051 التي يمكن الحصول عليها كملحق خاص.

2 معلومات عن الجهاز

يصف دليل التعليمات نماذج مختلفة للجهاز.

بالنسبة إلى الأجهزة المتصلة دائماً فقط: يتوافق الجهاز مع IEC 61000-3-12.

- يعد سخان المياه المتدفقة عبر نظام التحكم الهيدروليكي مناسباً إما لتوصيل مفتوح (مخفف الضغط) أو مغلق (مضغوط).
- يقوم سخان المياه المتدفقة بتسخين المياه باستمرار بينما تدفق عبر الجهاز.
- يجب عدم تشغيل الجهاز بمياه تم تسخينها مسبقاً، وإلا سيتم تشغيل الحماية من الحرارة الزائدة.
- **TR1000 4 T**: يتم توصيل هذا الجهاز بمصدر التيار الرئيسي بواسطة قابس.
- **TR1000 5 T, TR1000 6 T, TR1000 6 B**: هذه الأجهزة مصممة خصيصاً للتوصيل الكهربائي الدائم.

جهاز رفيع المستوى	TR1000 6 B
أجهزة أسفل المنضدة	TR1000 4 T TR1000 5 T TR1000 6 T

3 التركيب (للمتقادين المعتمدين فقط)

3.1 التركيب

1. التفريغ من العروة/محتويات التسليم

- أخرج الجهاز من عبوته وتحقق من حدوث أي تلف أثناء النقل.
- تخلص من مواد التغليف، وحيثما أمكن، والجهاز القديم بطريقة واعية بيئياً.

1 مبيت

- 1 التثبيت (2 براغي، و2 قابس حائط)
- 2 مؤشر تشغيل (فقط على **TR1000 6 B**)
- 3 مرشح وكُم توصيل (مدرج في المدخل)
- 4 منظم فوهة الصنوبر وسدادة
- 5 للأجهزة ذات التوصيل الكهربائي الدائم فقط: عروة مطاطية للتثبيت

قم بتركيب سخان التدفق المستمر كما هو موضح في قسم الرسوم التوضيحية. التزم بالتعليمات الواردة في النص.

- يمكن استخدام الجهاز لتسخين مياه الشرب للاستخدام المنزلي فقط.
- فقد يكون الخلاط وأنبوب الماء الدافئ ساخين. يرجى تعليم الأطفال وتوجيههم بشكل مناسب. لا تستخدم مواد التنظيف الشديدة أو الكاشطة! لا تستخدم منظف البخار.
- **سلامة الأجهزة الكهربائية للاستخدام المنزلي والأغراض المشابهة**
- تنطبق المتطلبات التالية بما يتوافق مع EN 60335-2-35 للحد من حدوث المخاطر عند استخدام الأجهزة الكهربائية: "يمكن للأطفال الذين يبلغون من العمر 3 سنوات فيما فوق استخدام هذا الجهاز، بالإضافة إلى الأشخاص الذين يعانون من انخفاض القدرات الجسدية والحسية والعقلية أو افتقار الخبرة والمعرفة، إذا كانوا تحت إشراف وتم إعطاؤهم تعليمات حول الاستخدام الآمن للجهاز وأدركوا المخاطر الناتجة. يجب عدم لعب الأطفال في الجهاز. يجب عدم قيام الأطفال بالتنظيف وصيانة المستخدم دون إشراف".
- "في حالة تعرض كابل الطاقة للتلف، يجب أن تقوم الشركة المصنعة باستبداله، أو قسم خدمة العملاء لديهم، أو شخص مؤهل مماثل، لتجنب حدوث مخاطر."
- هنيئاً لك شراء جهاز BOSCH. لقد حصلت على منتج عالي الجودة، سيمنحك الكثير من المتعة.
- يرجى قراءة دليل تعليمات التركيب والتشغيل بعناية، ثم التصرف وفقاً لذلك! احتفظ به كمرجع في المستقبل.
- لضمان الامتثال للوائح السلامة المعنية، يجب تثبيت فاصل لجميع الأقطاب أثناء التركيب، وفقاً لفصل 3. يجب ألا تقل فتحة التلامس عن 3 مم.
- تأكد من أن ضغط الماء الداخل، الأقصى والأدنى، متوافق مع القيمة التي حددتها الشركة المصنعة (← فصل 4).
- يجب عدم توصيل مدخل الماء في هذا الجهاز بالماء الداخل الذي يتم الحصول عليه من أي نظام تسخين الماء.
- لا تستخدم أنابيب بلاستيكية. تعد الأنابيب المعدنية أو النحاسية مناسبة لإمداد المياه الباردة. وتتميز الأنابيب النحاسية المعزولة بأنها مناسبة بالأخص لأنابيب المياه الساخنة.
- **افصل كابل التوصيل الكهربائي عن مصدر التيار واغلق مصدر الإمداد بالمياه قبل توصيل الجهاز!**
- قم بتوصيل مصدر الإمداد بالمياه، ثم توصيل الإمداد الكهربائي.
- يجب فصل الجهاز عن مصدر التيار الكهربائي، ويجب إغلاق التوصيل بإمداد المياه عند تنفيذ أي عمل. يجب فصل الجهاز عن مصدر التيار الكهربائي، ويجب إغلاق التوصيل بإمداد المياه عند تنفيذ أي عمل.
- لا تلمس الأجزاء المتصلة بالكهرباء بعد التركيب.
- يجب فصل الجهاز عن الإمداد بالتيار الكهربائي عند العمل على الإمداد بالمياه. بعد الانتهاء من عمل الخدمة، تابع العمل مثل أثناء تشغيل الجهاز لأول مرة.
- لا يمكن إجراء أي تغييرات في الجهاز.

1.2 تعليمات الأمان العامة
⚠️ معلومات السلامة

هذا الجهاز مخصص للاستخدام المنزلي والبيئة المنزلية فقط.

- قم بتركيب الجهاز وتشغيله كما هو موضح في النص والرسوم التوضيحية. لا تتقبل مسؤولية حدوث تلف ناتج عن عدم الامتثال لهذه التعليمات.
- هذا الجهاز مخصص للاستخدام في ارتفاع يصل إلى 2000 م فوق مستوى سطح البحر.
- لا يتم تركيب الجهاز وتخزينه إلا في غرفة خالية من الثلج (بسبب بقايا الماء).
- الجهاز غير مناسب لإمداد المياه للاستحمام.

⚠️ تحذير
خطر حدوث صدمة كهربائية!

أوقف تشغيل مصدر التيار الكهربائي فوراً إذا حدث عطل (TR1000 5 T، TR1000 6 B 6 T، أو افصل قابس التيار الرئيسي (TR1000 4 T)).
 وإغلق الإمداد بالماء البارد إلى الجهاز فوراً إذا حدث تسريب.

إن تعليمات التركيب المذكورة مخصصة للسباكين ومهندسي التدفئة والكهربائيين. يجب الامتثال لجميع التعليمات. قد يؤدي عدم الامتثال للتعليمات إلى حدوث أضرار بالممتلكات وإصابات جسدية، بما في ذلك خسائر محتملة في الأرواح.

- ◀ عليك قراءة تعليمات التركيب (مصدر الحرارة، ومنظم التسخين، وما إلى ذلك) قبل التركيب (← فصل 3).

- ◀ التزم بتعليمات السلامة والتحذيرات.
- ◀ التزم باللوائح الوطنية والإقليمية والقواعد الفنية والإرشادات.
- لا يمكن سوى لمهني مؤهل توصيل سخان التدفئ المستمر وتشغيله.
- لتجنب مصادر الخطر المحتمل، لا يمكن إجراء أعمال الإصلاح والصيانة إلا من قبل متخصص مؤهل على نحو مناسب. يمكن أن تؤدي أعمال الإصلاح غير المناسبة إلى خطر تعرض المستخدم لإصابة خطيرة.
- لا تفتح الجهاز مطلقاً دون فصل مصدر الطاقة مسبقاً.
- يجب التقيد باللوائح القانونية للدولة المعنية، بالإضافة إلى اللوائح الخاصة بالكهرباء المحلية وموردي الماء.
- يجب الامتثال لتوجيه IEC 600364-7-701 (DIN VDE 0100، فقرة رقم 701) عند تركيب الجهاز و/أو الملحقات الكهربائية.
- يعد سخان التدفئ المستمر جهازاً من فئة I ويجب توصيله بالتأريض الوقائي.
- يجب أن يكون الجهاز موصولاً بالتوصيلات الكهربائية دائماً (TR1000 5T، TR1000 6T، TR1000 6B). يجب أن يتوافق المقطع العرضي للموصل مع طاقة الجهاز المركب.

⚠️ تنبيه

قد تعطي أنابيب المياه التي تم تأريضها مظهرًا لتأريض وقائي موصل.

1 شرح الرموز وتعليمات الأمان

1.1 شرح الرموز

إشارات تحذيرية

في الإشارات التحذيرية تقوم الكلمات الإشارية بتوضيح نوع ومدى خطورة النتائج، في حالة عدم اتباع التدابير اللازمة لتجنب المخاطر.

تم تعريف الكلمات الإشارية التالية، ويمكن استخدامها في هذا المستند:



خطر

خطر تعني حدوث إصابات جسدية خطيرة أو إصابات تهدد الحياة.



تحذير

تحذير تعني احتمالية حدوث إصابات جسدية خطيرة أو إصابات تهدد الحياة.



تنبيه

تنبيه تعني احتمالية حدوث إصابات جسدية خفيفة إلى متوسطة.

ملاحظة

ملاحظة تعني احتمالية حدوث ضرر.

معلومات هامة



يتم تعليم المعلومات الهامة التي لا توقع مخاطر بالإنسان أو الأغراض برمز المعلومات الميّن.

رموز أخرى

الرمز	المعنى
◀	خطوة العمل
←	إحالة إلى موضع آخر في المستند
•	قائمة/عنصر بالقائمة
–	قائمة/عنصر بالقائمة (المستوى الثاني)

جدول 1

فهرس المحتويات

1	شرح الرموز وتعليمات الأمان	2
1.1	شرح الرموز	2
1.2	تعليمات الأمان العامة	3
2	معلومات عن الجهاز	5
3	التركيب (للمتقدين المعتمدين فقط)	5
3.1	التركيب	5
3.1.1	التحضير للتركيب	5
4	معلومات فنية	6
5	تعليمات المستخدم	7
5.1	تشغيل الجهاز	7
5.1.1	للتشغيل	7
5.1.2	لإيقاف التشغيل	7
5.1.3	لتنظيم درجة حرارة المياه	7
5.1.4	للتشغيل في فصل الشتاء	7
5.2	التنظيف	7
5.3	الصيانة	7
6	حماية البيئة/التخلص من المخلفات	8
7	الضمان الخاص بك	8



BOSCH

تعليمات التركيب والتشغيل

سخان الماء الفوري الكهربائي

Tronic 1000

TR1000 4 T | TR1000 5 T | TR1000 6 T | TR1000 6 B



6721826088 (2020/08) MA