

Chauffe-bain à gaz électronique

Hydrobattery

W6 -2 B...



 **JUNKERS**

Instructions de montage et d'utilisation

Sommaire

1	Explication des symboles et consignes de sécurité ..	3
1.1	Explication des symboles	3
1.2	Consignes de sécurité	3
2	Caractéristiques	5
2.1	Caractéristique de la gamme	5
2.2	Codification	5
2.3	Matériel fourni	5
2.4	Descriptif de l'appareil	5
2.5	Accessoires spécifiques	5
2.6	Dimensions	6
2.7	Schéma électrique	7
2.8	Fonction	7
2.9	Données techniques	8
3	Utilisation	9
3.1	Piles	9
3.2	Avant la mise en service du chauffe-eau	9
3.3	Allumer/Éteindre le chauffe-eau	9
3.4	Réglage de la puissance	10
3.5	Réglage de la température/du débit	10
3.6	Purger le chauffe-eau	10
4	Régulations	10
5	Installation (seulement par un technicien spécialisé)	10
5.1	Remarques importantes	11
5.2	Sélectionner l'emplacement d'installation	11
5.3	Montage du chauffe-eau	12
5.4	Raccordement d'eau	12
5.5	Raccordement de gaz	12
5.6	Mise en service	12
6	Réglages (seulement par un technicien spécialisé)	13
6.1	Réglage du chauffe-eau	13
6.2	Changement de gaz	13
6.3	Régler la pression	13
7	Maintenance (seulement par un technicien spécialisé)	15
7.1	Travaux de maintenance périodiques	15
7.2	Mise en service après les travaux de maintenance	15
7.3	Dispositif de surveillance de l'évacuation des gaz brûlés	15
8	Pannes, causes et mesures à prendre	16
9	Protection de l'environnement	17

1 Explication des symboles et consignes de sécurité

1.1 Explication des symboles

Avertissements



Les avertissements sont indiqués dans le texte par un triangle de signalisation. En outre, les mots de signalement caractérisent le type et l'importance des conséquences éventuelles si les mesures nécessaires pour éviter le danger ne sont pas respectées.

Les mots de signalement suivants sont définis et peuvent être utilisés dans le présent document :

- **AVIS** signale le risque de dégâts matériels.
- **PRUDENCE** signale le risque d'accidents corporels légers à moyens.
- **AVERTISSEMENT** signale le risque d'accidents corporels graves à mortels.
- **DANGER** signale la survenue d'accidents mortels en cas de non respect.

Informations importantes



Les informations importantes ne concernant pas de situations à risques pour l'homme ou le matériel sont signalées par le symbole ci-contre.

Autres symboles

Symbole	Signification
▶	Étape à suivre
→	Renvois à un autre passage dans le document
•	Énumération/Enregistrement dans la liste
–	Énumération/Enregistrement dans la liste (2e niveau)

Tab. 1

1.2 Consignes de sécurité

En cas d'odeur de gaz:

- ▶ Fermer le robinet de gaz.
- ▶ Ouvrir les fenêtres.
- ▶ Ne brancher aucun appareil électrique.
- ▶ Éteindre les flammes éventuelles.
- ▶ Téléphoner à partir d'un autre endroit à la compagnie de gaz et à un technicien autorisé.

Si l'on perçoit une odeur de gaz brûlés:

- ▶ Éteindre l'appareil (Page 9).
- ▶ Ouvrir les portes et les fenêtres.
- ▶ Prévenir un installateur autorisé.

Montage, modifications

- ▶ Le montage de l'appareil, ainsi que les modifications au niveau de l'installation ne peuvent être réalisés que par un installateur autorisé.
- ▶ Les tuyaux qui conduisent aux gaz brûlés ne doivent pas être modifiés.
- ▶ Ne pas fermer ou réduire les ouvertures de circulation d'air.

Utilisation conforme

L'appareil doit être utilisé uniquement pour la production d'eau chaude sanitaire domestique ou à des fins similaires et ne fonctionner que par intermittence. Toute autre utilisation n'est pas conforme. Les dégâts éventuels qui en résulteraient sont exclus de la garantie.

Maintenance

- ▶ La maintenance de l'appareil ne doit être réalisée que par un installateur autorisé.
- ▶ L'utilisateur doit procéder, à intervalles réguliers, à l'entretien et à la vérification périodique de l'appareil.
- ▶ L'appareil doit être entretenu une fois par an.
- ▶ Les pièces de rechange doivent toujours être d'origine.

Substances explosives et facilement inflammables

- ▶ Ne pas utiliser ni entreposer des substances inflammables (papier, solvants, peinture) à proximité de l'appareil.

Air de combustion et air ambiant

- ▶ Afin d'éviter la corrosion, l'air de combustion et l'air ambiant doivent être exempts de substances agressives (par ex. des hydrocarbonates halogénés qui contiennent du chlore et de fluor).

Sécurité des appareils électriques à usage domestique et utilisations similaires

Pour éviter les risques dus aux appareils électriques, les prescriptions suivantes s'appliquent conformément à la norme EN 60335-1 :

« Cet appareil peut être utilisé par des enfants âgés d'au moins 8 ans et par des personnes ayant des capacités phy-

siques, sensorielles ou mentales réduites ou dénuées d'expérience ou de connaissance, s'ils (si elles) sont correctement surveillé(e)s ou si des instructions relatives à l'utilisation de l'appareil en toute sécurité leur ont été données et si les risques encourus ont été appréhendés. Les enfants ne doivent pas jouer avec l'appareil. Le nettoyage et l'entretien par l'utilisateur ne doivent pas être effectués par des enfants sans surveillance ».

« Si le cordon électrique d'alimentation de l'appareil est endommagé, il doit être remplacé par le fabricant, son service après-vente ou une personne disposant d'une qualification similaire pour éviter tout danger ».

2 Caractéristiques

2.1 Caractéristique de la gamme

Modèle	W6 -2 B...
Catégorie	II ₂ H ₃ +
Type	B11 et B11BS

Tab. 2

2.2 Codification

W	6	-2	B	31	S...
----------	---	----	---	----	------

Tab. 3

[W] Chauffe bain à gaz pour eau chaude

[6] Débit (l/min)

[-2] Version 2

[B] Allumeur électronique avec piles de 1.5V


[31] Gaz liquéfié (butane/propane)

[S...] Code du pays

2.3 Matériel fourni

- Chauffe-eau à gaz
- Éléments de fixation
- Documentation relative au chauffe-eau
- Ensemble de 2 piles type R de 1.5 V
- Raccord eau froide
- Raccord gaz

2.4 Descriptif de l'appareil



DANGER : Intoxication!
Appareil 7 736 505 172 ne peut être installée à l'intérieur.

Facilité de mise en service; le chauffe-eau est prêt à fonctionner à la suite d'une pression sur un interrupteur.

- Chauffe-eau pour montage mural.
- Allumage déclenché par un dispositif électronique quand le robinet d'eau s'ouvre.
- Économie important comparée aux chauffe-eau traditionnels grâce à la possibilité de réglage de l'énergie et à l'absence de veilleuse permanente.
- Brûleur gaz naturel/GPL.
- Veilleuse semi-permanente qui ne fonctionne que pendant la période entre l'ouverture du robinet d'eau et l'allumage du brûleur principal.
- Échangeur de chaleur sans couverture en étain/plomb

- Valve eau en polyamide renforcé de fibres de verre, 100% recyclable.
- Réglage automatique du débit de l'eau au moyen d'un système permettant le maintien d'un débit constant en dépit de pressions d'alimentation variables
- Dispositifs de sécurité:
 - Sonde d'ionisation pour contrôler l'extinction accidentelle de la flamme du brûleur.
 - Dispositif de contrôle des gaz de combustion qui éteint le chauffe-eau en cas de problème de vacuité des produits de combustion (seulement appareil 7 736 505 172).
 - Limiteur de surchauffe.

2.5 Accessoires spécifiques

- Kit de conversion de gaz naturel en butane/propane et vice-versa.

2.6 Dimensions

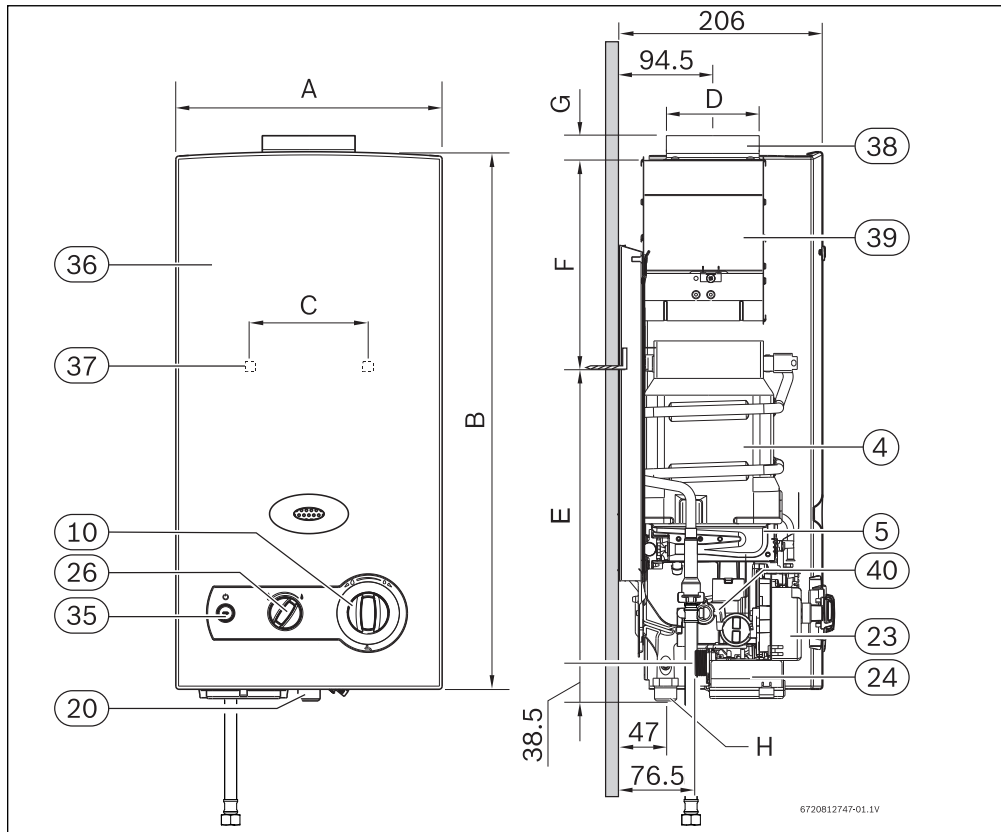


Fig. 1

- | | |
|--------------------------------------|--|
| [4] Corps de chauffe | [35] Interrupteur/LED - Indicateur de charge des piles |
| [5] Brûleur | [36] Habillage |
| [10] Sélecteur de température/volume | [37] Ouverture pour montage mural |
| [20] Raccordement de gaz | [38] Colletterte ¹⁾ |
| [23] Tableau électrique | [39] Buse coupe tirage |
| [24] Piles de 1,5 V | [40] Bloc gaz |
| [26] Sélecteur de puissance | |

1) Prévoir une pièce d'adaptation pour raccorder la sortie avec le conduit d'évacuation des gaz de combustion.

Dimensions (mm)	A	B	C	D	E	F	G	H (∅)	
								GN	G.P.L.
W6 B	270	545	138	92,5	298	211	25	1/2"	

Tab. 4 Dimensions

2.7 Schéma électrique

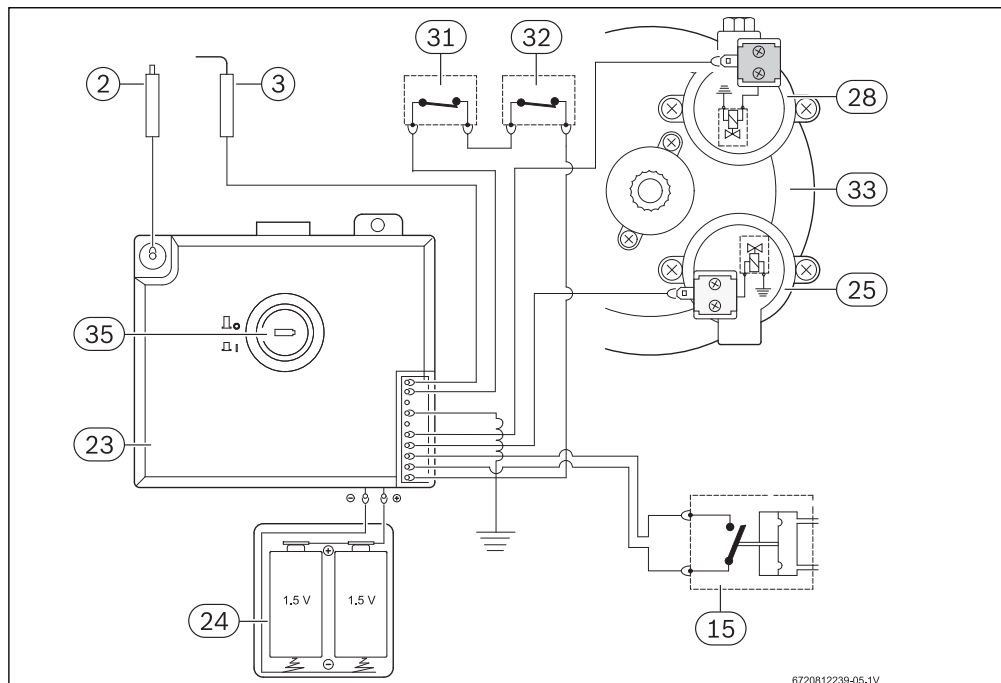


Fig. 2 Schéma électrique

- [2] Electrode d'allumage
- [3] Electrode d'ionisation
- [15] Micro-interrupteur
- [23] Tableau électrique
- [24] Piles de 1,5 V
- [25] Servo-vanne (normalement ouverte)
- [28] Soupape pilote (normalement fermée)
- [31] Limiteur de température
- [32] Dispositif de contrôle des produits de combustion
- [33] Valve gaz
- [35] Interrupteur/LED - Indicateur de charge des piles

2.8 Fonction

Ce chauffe-eau est équipé d'un système d'allumage électronique automatique qui simplifie sa mise en service.

- ▶ A cet effet, tourner tout simplement l'interrupteur (Fig. 5). Une fois ceci effectué, l'allumage automatique a lieu à chaque fois que l'on ouvre un robinet d'eau chaude. La veilleuse s'allume d'abord et environ quatre secondes plus tard, le brûleur s'allume. La flamme de la veilleuse s'éteint au bout d'une courte durée. Ceci permet d'économiser une quantité importante d'éner-

gie étant donné que la veilleuse ne fonctionne que pour la durée minimum nécessaire à allumer le brûleur. Ceci diffère des systèmes conventionnels qui sont allumés en permanence.



De l'air dans le tuyau d'alimentation en gaz peut entraver l'allumage quand on essaie d'allumer le chauffe-eau.

Si cela arrivait:

- ▶ Fermer et ouvrir le robinet d'eau chaude pour redémarrer la procédure d'allumage jusqu'à ce que l'air soit purgé.

2.9 Données techniques

Caractéristiques techniques	Symbole	Unité	W6
Puissance et débit			
Puissance utile nominale	Pn	kW	9,9
Puissance utile minimale	Pmin	kW	5,0
Puissance utile (plage de réglage)		kW	5,0 - 9,9
Débit gaz nominal	Qn	kW	11,4
Débit gaz minimal	Qmin	kW	6,0
Caractéristiques techniques relatives au gaz¹⁾			
Pression admissible d'alimentation en gaz			
GPL (butane/propane)	G30/G31	mbar	28-30/37
Valeur de raccordement de gaz			
GPL (butane/propane)	G30/G31	kg/h	0,9
Nombre d'injecteurs			6
Caractéristiques techniques relatives à l'eau			
Pression maximale admissible ²⁾	pw	bar	12
Sélecteur de température position sens des aiguilles d'une montre			
Élévation de température		°C	50
Plage de débit		l/min	3,1
Pression de service minimale	pwmin	bar	0,15
Sélecteur de température position sens contraire des aiguilles d'une montre			
Élévation de température		°C	25
Plage de débit		l/min	6
Produits de combustion³⁾			
Basse pression minimale		mbar	0,015
Débit		g/s	13
Température		°C	160

Tab. 5

- 1) Hi 15 °C - 1013 mbar - sec: Gaz naturel 34.02 MJ/m³ (9.5 kWh/m³)
GPL: Butane 45.72 MJ/kg (12.7 kWh/kg) - Propane 46.44 MJ/kg (12.9 kWh/kg).
- 2) Tenant compte de l'effet de dilution de l'eau, cette valeur ne doit pas être dépassée.
- 3) Pour une puissance calorifique nominale.

3 Utilisation



Ouvrir tous les dispositifs de blocage d'eau et de gaz.
Purger les tuyaux.



PRUDENCE : risques de brûlures!

L'habillage devant le brûleur peut atteindre de hautes températures, présentant des risques de brûlures en cas de contact.

- ▶ Ne pas toucher l'habillage devant le brûleur.
- ▶ Si nécessaire, attirer l'attention de l'utilisateur sur les risques de brûlure en cas de contact direct avec le hublot ou son environnement immédiat ou d'autres parties susceptibles d'atteindre des élévations de températures supérieure a 40 k.

3.1 Piles

Installation des piles

- ▶ Introduire dans la boîte de piles 2 piles.

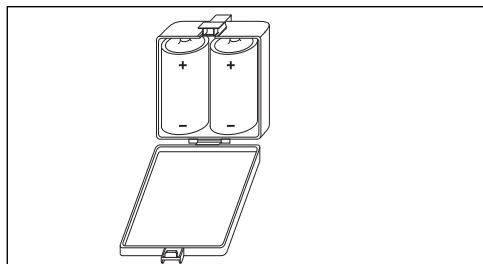


Fig. 3 Placement des piles

Remplacement des piles

Si le "led" rouge commence à clignoter, il faut remplacer les piles.

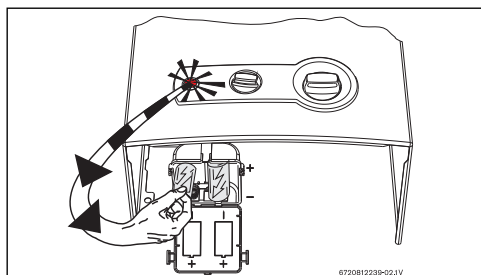


Fig. 4 Remplacement des piles

Précautions dans l'utilisation des piles

- Ne jeter les piles à la poubelle, après utilisation. Il faut les délivrer dans les locaux de rentrer sélective pour son recyclage.
- Jamais réemploi les piles utilisés.
- Utiliser seulement des piles du type indiqué.

3.2 Avant la mise en service du chauffe-eau




PRUDENCE :

- ▶ La première mise en service doit être effectuée par un technicien spécialisé qui fournira au client toutes les informations nécessaires à un fonctionnement optimal du chauffe-eau.

- ▶ Vérifier que la nature du gaz correspond à la plaque signalétique de l'appareil.
- ▶ Ouvrir le robinet gaz.
- ▶ Ouvrir le robinet eau.

3.3 Allumer/Éteindre le chauffe-eau

Allumer

- ▶ Appuyer sur l'interrupteur , position .

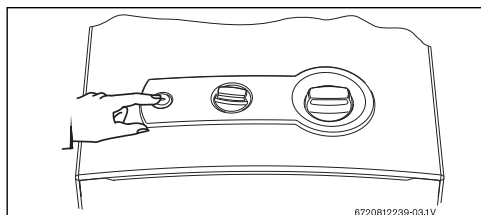




Fig. 5

Éteindre

- ▶ Appuyer sur l'interrupteur , position .
- ▶ Mettre en garde contre les fausses manœuvres.

3.4 Réglage de la puissance

Température de l'eau moins élevée.
Puissance plus faible.

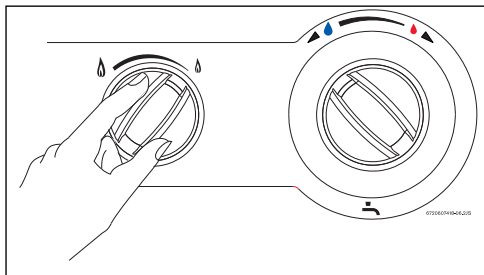


Fig. 6

Température de l'eau plus élevée.
Puissance plus forte.

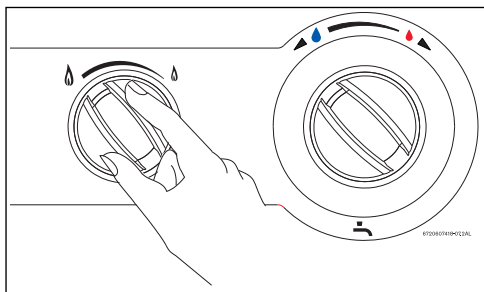


Fig. 7

3.5 Réglage de la température/du débit

- ▶ Tourner dans le sens contraire des aiguilles d'une montre Augmente le débit et diminue la température de l'eau.

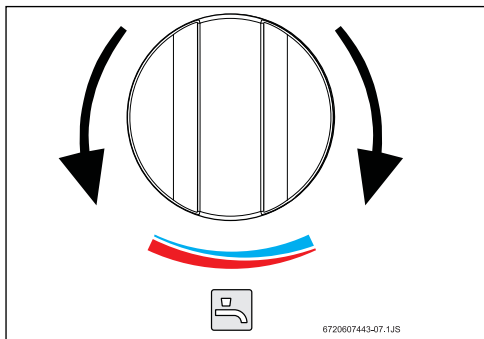


Fig. 8

- ▶ Tourner dans le sens des aiguilles d'une montre. Diminue le débit et augmente la température de l'eau.

Régler la température à la valeur minimale requise réduit la consommation en énergie de même que la possibilité des dépôts calcaires dans l'échangeur de chaleur.

3.6 Purger le chauffe-eau

En cas de risque de gelée, procéder comme suit:

- ▶ Retirer le verrou de fixation du capuchon filtre [1] se trouvant dans la valve eau.
- ▶ Retirer le capuchon filtre [2] de la valve eau.
- ▶ Vider toute l'eau contenue dans le chauffe-eau.

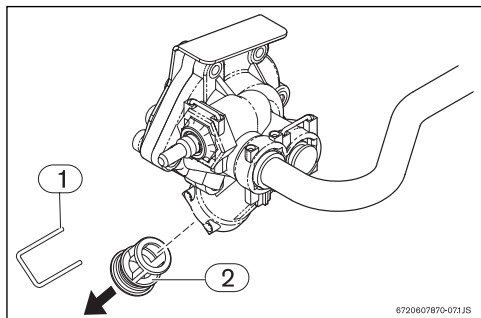


Fig. 9 Purger

- [1] Épingle de fixation
- [2] Capuchon filtre

4 Régulations

Les prescriptions locales doivent être respectées.

5 Installation (seulement par un technicien spécialisé)



DANGER : Explosion

- ▶ Fermer toujours le robinet de gaz avant d'effectuer toute intervention sur des composants contenant du gaz.



Le montage, les raccordements d'arrivée et d'évacuation des gaz et la mise en marche de l'appareil ne doivent être effectués que par un installateur agréé.



Le chauffe-eau ne peut être utilisé que dans les pays indiqués sur la plaque signalétique.

5.1 Remarques importantes

- ▶ Avant l'installation, appeler le distributeur de gaz et contrôler le standard relatif aux chauffe-eau et les prescriptions relatives à l'aération de pièces.
- ▶ Installer une soupape de détente aussi près que possible du chauffe-eau.
- ▶ Après avoir installé le système à gaz, les tuyaux doivent être nettoyés à fond et soumis à des essais d'étanchéité afin de prévenir un endommagement du bloc gaz à la suite d'un excès de pression. Cet essai doit être effectué alors que la soupape à gaz du chauffe-eau est fermée.
- ▶ Vérifier si le chauffe-eau correspond au type de gaz fourni.
- ▶ Vérifier si le débit et la pression passant par le réducteur installé sont appropriés à la consommation du chauffe-eau (voir caractéristiques techniques dans le tableau 5).
- ▶ La longueur du raccordement entre l'appareil et la bouteille à gaz ne doit pas être trop grande (1,5 mètres au maximum).
- ▶ N'utiliser pas un flexible présentant un vieillissement ou des fissures.

5.2 Sélectionner l'emplacement d'installation

Prescriptions relatives à l'emplacement d'installation

- Ne pas installer le chauffe-eau dans des pièces avec un volume de moins de 8 m^3 (ceci n'inclut pas le volume des meubles, moyennant que le volume de ces derniers ne dépasse pas 2 m^3).
- Respecter les instructions spécifiques aux différents pays.
- Assembler le chauffe-eau à gaz dans un endroit bien aéré où il ne sera pas exposé à des températures au-dessous de zéro, dans un endroit possédant un tuyau d'évacuation pour les gaz à combustion.
- Le chauffe-eau à gaz ne doit pas être installé au dessus d'une source de chaleur.
- Ne pas installer de chauffe-eau alimentés au gaz dans une salle de bains, les toilettes, la cave, une chambre à coucher ou toute autre pièce occupée que l'on garde normalement fermée.
- Pour éviter toute corrosion, l'air de combustion ne doit pas contenir de substances néfastes. Des exemples de substances particulièrement corrosives: Hydrocarbures halogénés contenus dans les solvants, la peinture, les colles, les gaz de moteurs et les différents détergents à usage domestique. Si nécessaire, prendre les mesures nécessaires.

- Lors de l'installation, prévoir une distance minimale de 400 mm séparant l'appareil des matériaux inflammables.
- Respecter les espacements minimaux d'installation indiqués dans la fig. 10.
- Le chauffe-eau ne doit pas être installé dans des emplacements où la température de la pièce peut atteindre $0 \text{ }^\circ\text{C}$.

En cas de risque de gelée:

- ▶ Éteindre le chauffe-eau,
- ▶ Enlever les piles,
- ▶ Purger le chauffe-eau (voir chapitre 3.6).

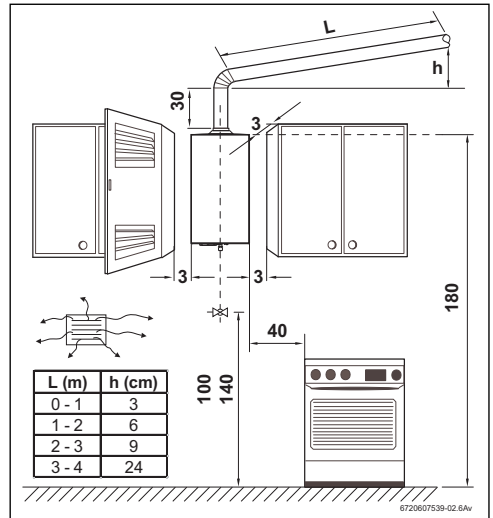


Fig. 10 Espacements minimaux (cm)

Gaz de combustion

- Tout chauffe-eau doit être connecté de manière étanche à un tuyau d'évacuation de gaz d'une dimension appropriée.
- Le conduit de gaz brûlés doit:
 - être vertical (sections horizontales réduites ou pas de sections horizontales du tout)
 - être thermiquement isolé
 - avoir une sortie au dessus du niveau maximal du toit
- Le tuyau d'évacuation des gaz doit être inséré dans le chapeau de buse. Le diamètre externe du tuyau doit être un peu plus petit que le diamètre du chapeau de buse indiqué dans le tableau relatif aux dimensions du chauffe-eau.
- L'extrémité du tuyau d'évacuation doit être protégée contre le vent/la pluie.



PRUDENCE : intoxication au monoxyde de carbone!

- S'assurer que l'extrémité du tuyau d'évacuation est placée entre le collier de serrage et le chapeau de buse.

Si ces conditions ne peuvent pas être fournies, un emplacement différent doit être choisi pour l'entrée du gaz et l'évacuation.

Température de surface

La température de surface maximale du chauffe-eau est moins de 85 °C à l'exception du dispositif d'évacuation des gaz de combustion. Aucune protection spéciale n'est requise pour les matériaux de construction inflammables ou pour les meubles intégrés.

Admission d'air

L'emplacement d'installation du chauffe-eau doit avoir un espace d'alimentation d'air conformément au tableau.

L'alimentation en air est extrêmement important. Une mauvaise installation peut entraîner des accidents mortels causés par le manque d'air, l'intoxication au monoxyde de carbone ou un incendie.

Chauffe-eau	Espace minimal utile	Débit d'air nécessaire
W6-2B...	≥ 60 cm ²	≥ 30 m ³ /h

Tab. 6 Des espaces utiles pour une admission d'air

Les spécifications minimales sont indiquées ci-dessus. Toutefois, les prescriptions relatives à chaque pays doivent être également respectées.

5.3 Montage du chauffe-eau

- Retirer le sélecteur de température/débit et le sélecteur de puissance.
- Dévissez les vis de fixation à l'habillage
- Détacher les deux saillies de la partie arrière en effectuant un mouvement simultané vers vous et vers le haut.
- Fixer le chauffe-eau verticalement en utilisant les crochets à vis et les chevilles contenus dans l'emballage.



PRUDENCE :

- Ne jamais poser le chauffe-eau sur les raccords d'eau ou de gaz.

5.4 Raccordement d'eau

Il est recommandé de purger auparavant l'installation étant donné que la présence de saletés pourrait réduire le débit, et pourrait, dans des cas extrêmes, provoquer un blocage.

- Identifier le tuyau d'eau froide (Fig. 11, [élément A]) et le tuyau d'eau chaude (Fig. 11, [élément B]), afin d'éviter l'éventualité d'une fausse connexion.

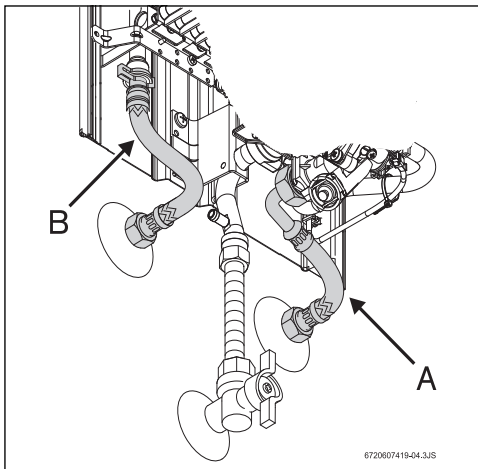


Fig. 11 Raccordement d'eau



Il est recommandé d'installer un clapet de anti-retour sur le côté de l'alimentation du chauffe-eau afin d'éviter des problèmes causés par un changement soudain dans la pression d'alimentation.

5.5 Raccordement de gaz

Impérativement observer toutes les directives et réglementations concernant l'installation et l'utilisation d'appareils chauffés à gaz.

Veillez vous informer sur des lois en vigueur dans votre pays.

Utiliser un détendeur à réglage fixe:

- Pression: 28 à 30mbar
- Débit: Min 1.3 kg/h

5.6 Mise en service

- Ouvrir les soupapes de débit d'eau et de gaz et s'assurer de l'étanchéité de tous les raccords.
- Placer correctement les piles (Fig. 3) type R de 1.5 V fournis avec l'appareil.
- Vérifier si le dispositif de contrôle des gaz de combustion fonctionne correctement, procédez ainsi qu'expliqué dans « 7.3 sonde de gaz de combustion ».

6 Réglages (seulement par un technicien spécialisé)

6.1 Réglage du chauffe-eau



Aucun élément de l'appareil ne doit être dés-cellé.

Gaz liquéfié

Le chauffe-eau pour propane/butane (G31/G30) est scellé en usine après avoir été réglé avec les valeurs indiquées sur la plaque signalétique.



Le chauffe-eau ne doit pas être allumé si la pression de raccordement:

- Pour Propane est au dessous de 25 mbar ou au dessus de 45 mbar.
- Pour Butane est au dessous de 20 mbar ou au dessus de 35 mbar.

6.2 Changement de gaz

Le changement de gaz ne doit être effectué que par un technicien qualifié.

6.3 Régler la pression

Accéder à la vis de réglage

- ▶ Retirer la partie avant du chauffe-eau (voir chapitre 5.3).

Raccorder le manomètre

- ▶ Dévisser la vis de pression (fig. 12).
- ▶ Raccorder le manomètre.

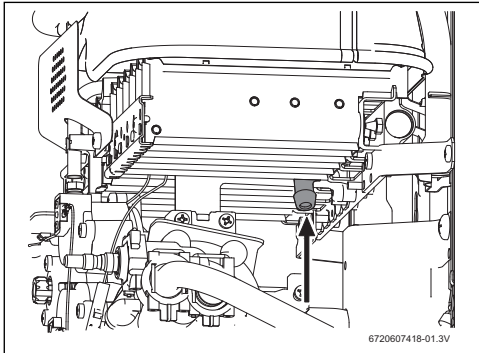


Fig. 12 Point de mesure de la pression

Régler le débit de gaz maximal

- ▶ Retirer le joint de la vis de réglage (fig. 13).

- ▶ Allumer le chauffe-eau au moyen du sélecteur de puissance placé sur la gauche (position maximum).

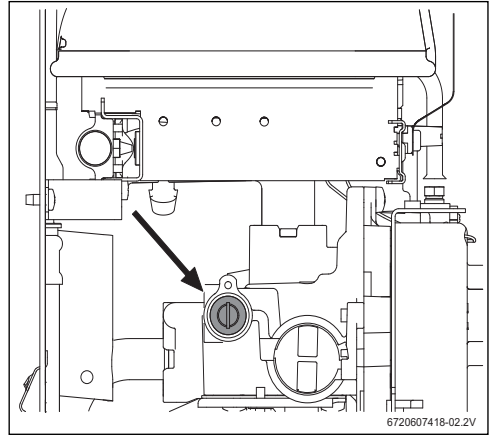


Fig. 13 Vis de réglage du débit maximal du gaz

- ▶ Ouvrir plusieurs robinets d'eau chaude.
- ▶ A l'aide de la vis de réglage (fig. 13), régler la pression jusqu'à ce que les valeurs indiquées dans le tableau 7 soient obtenues.
- ▶ Sceller la vis de réglage encore une fois.

Régler le débit minimal du gaz



Le réglage du débit minimal du gaz est effectué automatiquement après le réglage du débit maximal du gaz.

		Butane	Propane
Code injecteur	W6	8708202128 / 8708202132 72 / 75	
Pression d'alimentation (mbar)	W6	28-30	37
Pression du brûleur MAX (mbar)	W6	26,7	34
Pression du brûleur MIN (mbar)	W6	5,1	6,4

Tab. 7 Pressions de gaz

7 Maintenance (seulement par un technicien spécialisé)



La maintenance ne doit être effectuée que par un technicien qualifié. Au bout d'un ou de deux ans d'utilisation, une remise en état générale doit être effectuée.



AVERTISSEMENT :

Avant d'effectuer tout travail de maintenance:

- ▶ Fermer l'entrée d'eau.
- ▶ Fermer le robinet gaz.

- ▶ N'utiliser que des pièces de rechange d'origine!
- ▶ Passer commande des pièces de rechange à l'aide de la liste des pièces de rechange.
- ▶ Remplacer les joints et les anneaux toriques d'étanchéité démontés par des pièces neuves.
- ▶ N'utiliser que les graisses suivantes :
 - Partie hydraulique: Unisilikon L 641 (8 709 918 413)
 - Raccords à vis: HFT 1 v 5 (8 709 918 010).

7.1 Travaux de maintenance périodiques

Contrôle de la fonction

- ▶ Contrôler le fonctionnement de tous les éléments de sécurité, de réglage et de commande.

Corps de chauffe

- ▶ Vérifier si l'échangeur de chaleur est propre.
- ▶ En cas de salissures:
 - Retirer le corps de chauffe et retirer le limiteur.
 - Nettoyer l'extérieur de corps de chauffe au moyen d'un fort jet d'eau.
- ▶ Si les salissures persistent: Tremper le corps de chauffe dans de l'eau chaude avec un détergent et bien nettoyer.
- ▶ Si nécessaire: Décalcifier l'intérieur du corps de chauffe et des tuyaux de raccordement.
- ▶ Remonter le corps de chauffe en utilisant des joints neufs.
- ▶ Remonter le limiteur sur le support.

Brûleur

- ▶ Vérifier le brûleur annuellement et le nettoyer si nécessaire.
- ▶ S'il est très encrassé (graisse, suie): Retirer le brûleur et le tremper dans de l'eau chaude avec un détergent et bien nettoyer.

Filter d'eau

- ▶ Échanger le filtre eau situé à l'entrée de la valve eau.

Injecteur du brûleur et du pilote

- ▶ Retirer et nettoyer la veilleuse.
- ▶ Retirer et nettoyer l'injecteur de veilleuse.



AVERTISSEMENT :

- ▶ Il est interdit d'allumer le chauffe-eau si le filtre d'eau n'est pas installé.

7.2 Mise en service après les travaux de maintenance

- ▶ Resserrer tous les raccordements.
- ▶ Lire le chapitre 3 «Utilisation» et le chapitre 6 «Réglages».

7.3 Dispositif de surveillance de l'évacuation des gaz brûlés

La sonde est un thermo-contact électrique qui sous l'effet de l'augmentation de la température due à la non évacuation des gaz brûlés, coupe le courant qui alimente l'électrovanne (l'alimentation en gaz des chauffe-eau est coupée).



DANGER : intoxication au monoxyde de carbone!

- ▶ La sonde ne doit, en aucun cas, être shuntée, modifiée et ne peut être remplacée que par une pièce d'origine.

Mise en service et précautions

Cette sonde contrôle la vacuité des produits de combustion et, en cas d'anomalie, éteint automatiquement le chauffe-eau. Le chauffe-eau ne peut redémarrer qu'après réarmement automatique de la sonde.

Si le chauffe-eau s'éteint:

- ▶ Aérer la pièce.
- ▶ 10 minutes plus tard, allumer le chauffe-eau à nouveau. Appeler un technicien qualifié si cela arrivait à nouveau.



DANGER :

- ▶ L'utilisateur ne doit jamais toucher à ce dispositif.

8 Pannes, causes et mesures à prendre

Montage, maintenance et réparations ne doivent être effectués que par des techniciens qualifiés. Le tableau suivant offre des solutions aux problèmes possibles (les solutions suivies par un * ne doivent être appliquées que par des techniciens qualifiés).

Problème	Cause	Remède
Le chauffe-eau ne s'allume pas.	Piles usées ou mal placées, ou Interrupteur éteint.	Vérifier leur position et les remplacer, si nécessaire.
Allumage lent et difficile du brûleur.	Piles usées.	Remplacer les piles.
Eau à une température basse.		Vérifier la position du sélecteur de température et le régler conformément à la température d'eau souhaitée.
L'eau n'est pas chauffée, pas de flamme.	Alimentation en gaz insuffisante.	Vérifier le réducteur et, en cas de dysfonctionnement, le remplacer. Vérifier si les bouteilles (butane) gèlent pendant le fonctionnement. Si cela était le cas, les placer dans un endroit plus chaud.
Le brûleur est éteint, le chauffe-eau fonctionne.	Le limiteur de température a déclenché. Dispositif de contrôle de l'évacuation des gaz de combustion a déclenché.	Attendre 10 minutes puis redémarrer le chauffe-eau. Si le problème persiste, appeler un technicien spécialisé. Aérer l'endroit. Attendre 10 minutes puis redémarrer le chauffe-eau. Si le problème persiste, appeler un technicien qualifié.
Débit d'eau réduit.	Pression d'alimentation d'eau insuffisante. Robinets ou mélangeurs sales. Valve eau bloqué. Corps de chauffe obstrué (calcaire).	Vérifier et corriger.* Vérifier et nettoyer. Nettoyer le filtre.* Nettoyer et décalcifier, si nécessaire.*

Tab. 8

9 Protection de l'environnement

La protection de l'environnement est l'un des principes du groupe Bosch.

Nous développons et nous produisons des produits sûrs, économiques et respectueux de l'environnement. Nos produits contribuent à une amélioration des conditions de sécurité et de la santé des personnes, ainsi qu'à la réduction des impacts environnementaux, y compris à leur recyclage et leur élimination.

Emballage

Tous les matériaux utilisés dans nos emballages sont recyclables, et doivent être triés selon leur nature, afin d'être acheminés vers des systèmes de collecte adéquats.

Nous assurons une gestion correcte et une destination finale de tous les déchets de l'emballage, en transférant cette responsabilité à des organismes nationaux dûment agréés.

Fin de vie des appareils

Veillez contacter les organismes locaux au sujet des systèmes de collecte adéquats existants.

Tous les appareils contiennent des matériaux réutilisables / recyclables.

Les différents composants de l'appareil sont faciles à séparer. Ce système permet d'effectuer un tri de tous les composants pour une future réutilisation ou un futur recyclage.



Notes



Notes



Notes



Distributeur: PRECIMA
Rue El Haouza Oukacha
Casablanca
Maroc